



Gartentor ET

Das Topcolor Tor hat eine eingeschweißte Gittermatte mit einer Maschenweite von 50 x 50 mm bei einer Drahtstärke von 4 mm. Durch die Reflexfeder kann das Gartentor auch zu einem komfortablen, selbstschließenden Tor erweitert werden.

STANDARDFARBEN	RAL CODE
Moosgrün	RAL 6005

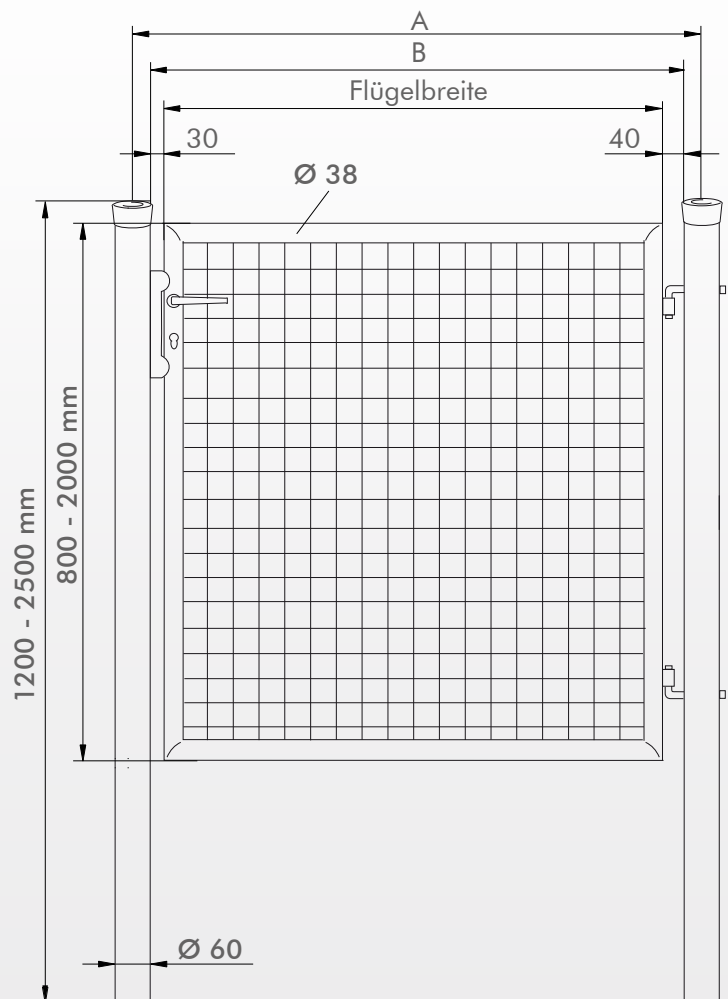
A Mitte/Mitte Pfosten:
1000, 1250 und 1540 mm

B Maß zwischen den Pfosten:
30 mm + 1x Flügelbreite + 40 mm

Flügelbreite:
870, 1120 und 1410 mm

Öffnungswinkel:
ca. 105°

Reflex-Feder:
1000, 1250 mm



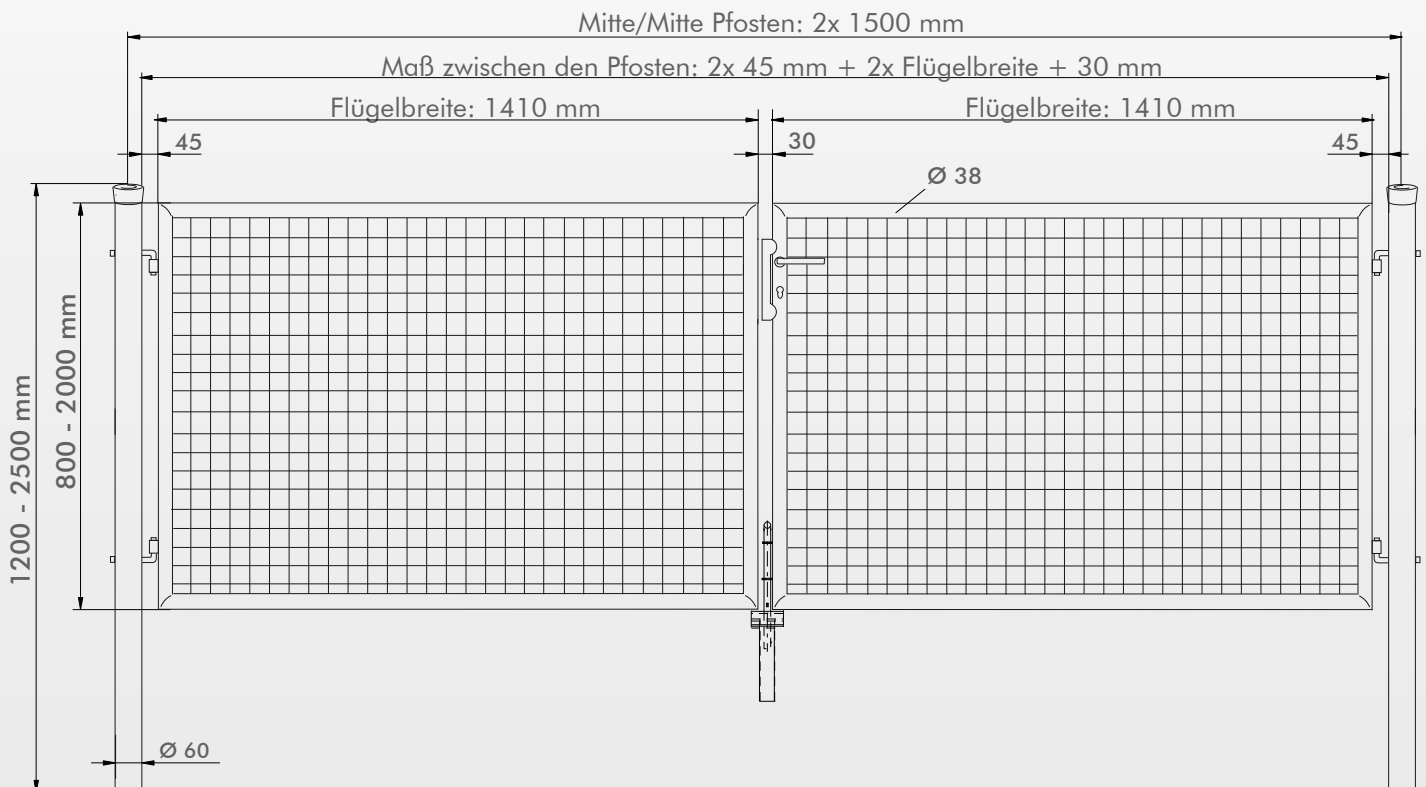


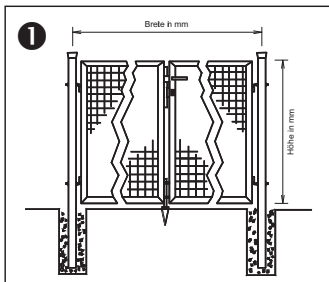
Gartentor DT

Das Topcolor Gartentor wird aus rundem Stahlrohr hergestellt und ist in verschiedenen Breiten von 1 m bis 3 m erhältlich. Die eingeschweißte Gittermatte hat eine Maschenweite von 50 x 50 mm bei einer Drahtstärke von 4 mm.

STANDARDFARBEN	RAL CODE
Moosgrün	RAL 6005

Öffnungswinkel:
ca. 105°





Montagehinweise zum Aufbau eines Gartentores

Bestimmen Sie zunächst den Standort Ihres Tores. Es empfiehlt sich, immer mit dem Setzen des/der Tore(s) zu beginnen. Beachten Sie jedoch, daß die Flucht Ihres Zaunes eingehalten wird.

Erstellen Sie die Fundamentlöcher (ca. 30 x 30 cm im Quadrat, Tiefe je nach Torpfostenlänge, frostsicher bei ca. 80 cm). Beachten Sie, daß der Torflügel am Boden noch genug Spielraum zum Öffnen und Schließen des Tores hat. Torbreiten sind immer von Mitte bis Mitte Pfosten angegeben, d.h. die tatsächliche Torbreite ist um eine Pfostenbreite größer.

Wenn der Hängepfosten einbetoniert ist und der Beton abgebunden hat, können Sie den Torflügel anbringen und durch Verstellen der Klobenmuttern ausrichten.

Jetzt können Sie das Rohrrahmenschoß, die Drücker und den Buntbarteinsatz einsetzen. Der Buntbarteinsatz kann auch durch einen Profilzylinder ersetzt werden.

TIP:
Schieben Sie den Buntbarteinsatz komplett mit dem Schlüssel zusammen in die dafür vorgesehene Öffnung. Drehen Sie den Schlüssel um 180°, so daß der Schlüsselbart in den Schließmechanismus greift aber noch nicht ganz zugeschlossen ist. Jetzt können Sie den Buntbarteinsatz fixieren. Das lästige Justieren des Buntbarteinsatzes entfällt somit.

An dem Schließpfosten bringen Sie zunächst den Toranschlag an und betonieren ihn ebenfalls ein.

Um die Stabilität der Toranlage zu erhöhen, empfiehlt es sich, an jedem Torpfosten in Richtung des Geflechtes eine Strebe zu setzen.

Wenn Ihr Tor fertig montiert ist, können Sie mit dem Setzen der weiteren Pfosten Ihres Zaunes fortfahren.

Comment installer son portail ou portillon

Choisissez l'emplacement du portail. Nous vous conseillons lors de l'implantation d'une clôture de commencer par l'installation du ou des portail(s). Faites attention à ce que la trajectoire de la clôture ne se modifie pas en cours de travaux.

Préparez les fondations en creusant un premier trou carré pour le poteau du portail d'env. 30 x 30 cm ; la profondeur dépendra de la longueur du poteau. Vérifiez qu'il y est assez d'espace libre entre le sol et le vantail afin que ce dernier puisse s'ouvrir et se fermer aisément.

Attention : la largeur du portail est mesurée entre-axe poteaux. Il faut soustraire le diamètre d'un poteau pour avoir la largeur réelle.

Remplissez la cavité de béton et enfoncez y le poteau. A l'aide d'un niveau vérifiez la position du poteau. Bien tasser le béton.

Montez le vantail seulement lorsque le béton est devenu solide. Avant de fixer définitivement les écrous sur les gonds contrôler la position du vantail avec le niveau, puis régler les écrous afin d'ajuster sa position.

A présent vous pouvez monter la serrure. Fixez ensuite les poignées, puis introduisez le cylindre.

METTES :
Mettre la clé dans le cylindre. Les introduire ensemble dans l'ouverture appropriée. Tournez la clé à 180° afin que le profil de la clé s'enclenche dans le mécanisme de la serrure sans pour autant le fermer. À présent vous pouvez fixer le cylindre.

Montez la butée sur le poteau restant.

Installez ce poteau, scellez les sans oublier de vérifier son positionnement à l'aide du niveau.

Lorsque l'installation de votre portail est achevée vous pouvez continuer les travaux en implantant les piquets de votre clôture.

Afin de mener cette tâche à bien prenez en compte nos conseils sur notre prospectus

Hints for the assembly of garden gates

First determine the location of your gate. If you plan to erect a fence at the same time we advise you to start with the assembly of the gate first. Note that the gate is in the exact alignment with the fence.

Dig a hole for the foundation of the first gate post (approx. 30 x 30 cm square). The depth depends on the length of the gate post. Make sure that the gate wing has enough clearance at the ground to open and close.

Important: the gate width is always measured from centre of gate post to centre of gate post.

Fill the concrete into the prepared hole and place the gate post into position. Ensure that post is in the exact position by using a spirit level.

After the concrete has hardened, you can start to assemble the gate wing. Before you tighten the screw of the hinges, using a spirit level to check that the gate wing is in the right position by adjusting the screws of the hinges.

Now you can insert the tubular frame lock and tighten the screws. The handle trimming and the single tumbler insert (also convertible for profile cylinder) can be now put in.

TIP:
Push the single tumbler insert together with the key into the prepared hole. Turn the key about 180°, so that the key grabs into the closing mechanism without closing him at all. Now you can fix the single tumbler insert. So the difficult adjustment of the single tumbler insert is not necessary.

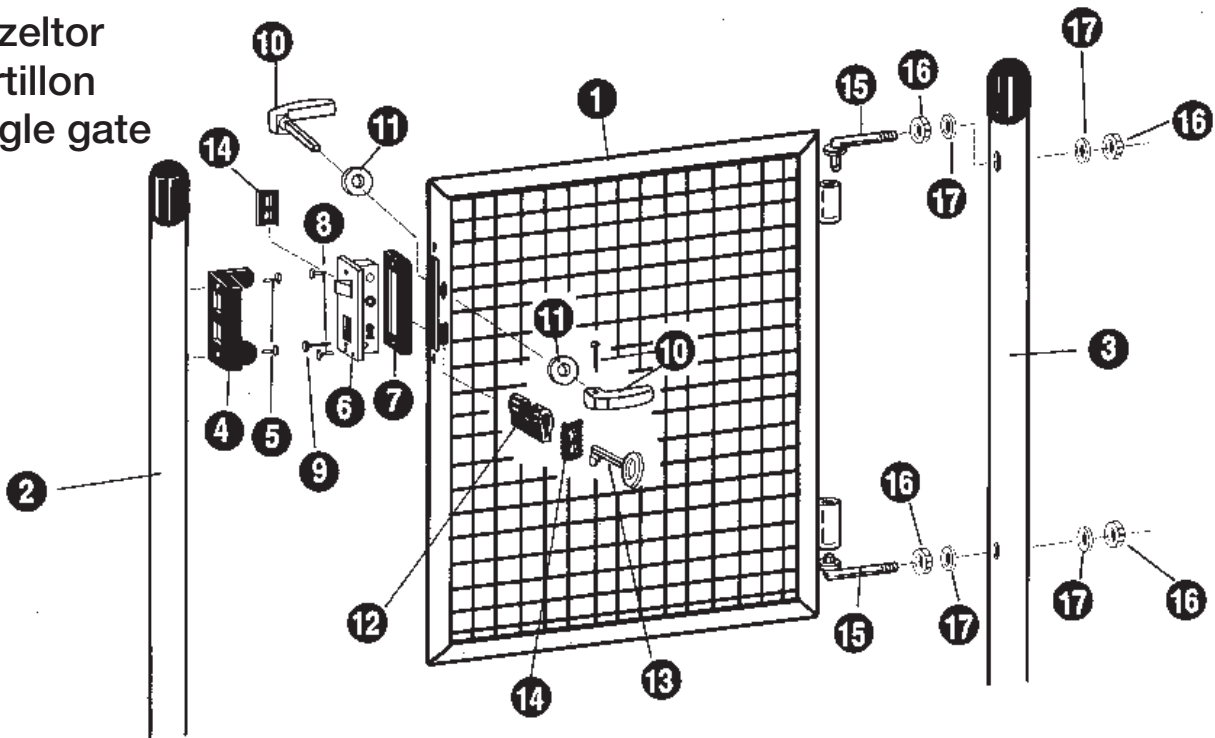
On the second gate post you can fix the gate stop.

Place the second gate post, set it into the concrete and position it with the spirit level.

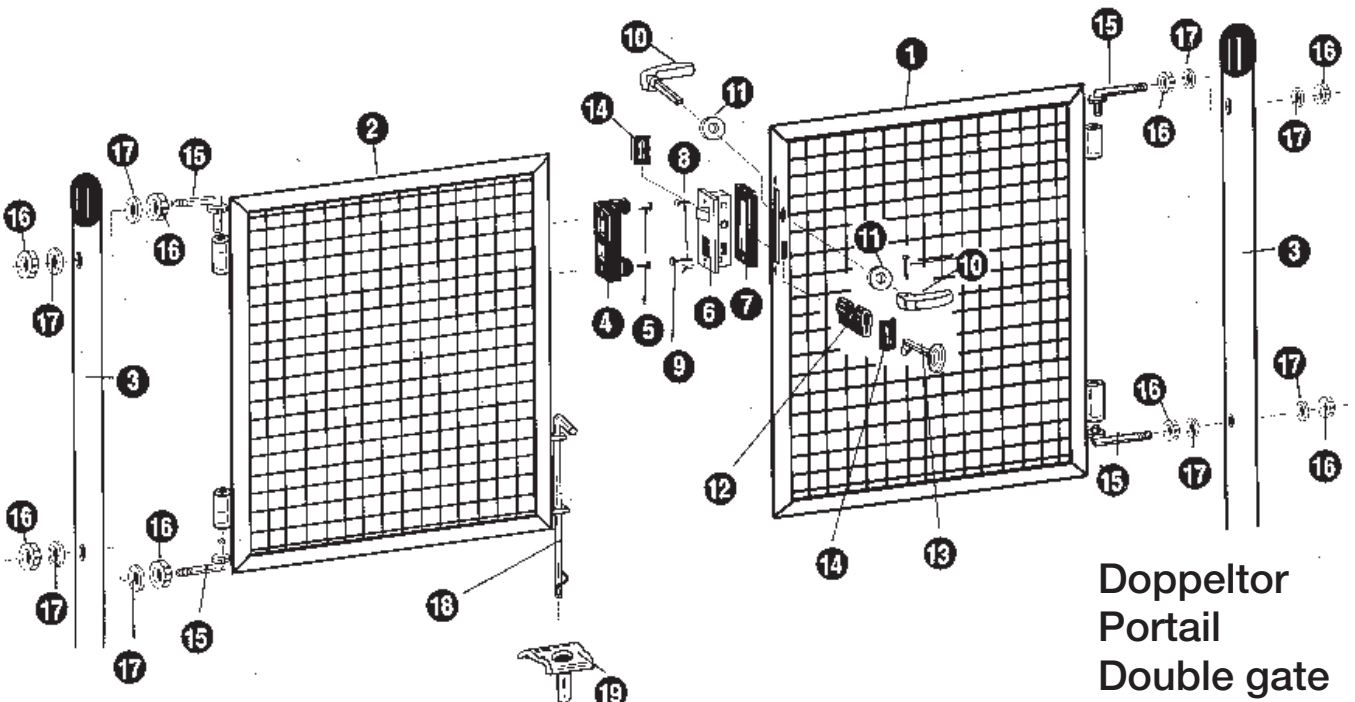
To increase the stability of the gate we recommend to attach to each gate post a brace. The brace has to be set into the direction of the wire mesh.

If your gate is already assembled, you can continue setting the additional posts of your fence.

Einzelor Portillon Single gate



1	1 Schloßflügel	1	1 Vantail	1	1 Gate wing
2	1 Schließpfosten bzw. -Flügel	2	1 Poteau pour butée	2	1 Post (wing) for gate stop
3	1 (2) Hängepfosten	3	1 (2) Poteau(x) pour charnières	3	1 (2) Posts for gate wings
4	1 Schloßanschlag	4	1 Butée	4	1 Gate stop
5	2 Senkschrauben M 6 x 35	5	2 Vis M 6 x 35	5	2 Screws M 6 x 35
6	1 Rohrrahmenschloß	6	1 Serrure	6	1 Tubular frame lock
7	1 Schloßunterfütterung	7	1 Joint	7	1 Joint
8	2 Senkschrauben M 6 x 16	8	2 Vis M 6 x 16	8	2 Screws M 6 x 16
9	1 Senkschraube M 5 x 40	9	1 Vis M 5 x 40	9	1 Screw M 5 x 40
10	1 Drückergarnitur komplett	10	1 Poignée double	10	1 Handle trimming
11	2 Drückerrossetten	11	2 Rosettes pour cylindre	11	2 Rosettes for handle trimming
12	1 Buntbarsteinsatz	12	1 Cylindre PVC	12	1 Tubular frame lock
13	1 Buntbarschlüssel	13	1 Clé	13	1 Key for tubular frame lock
14	2 Buntbartrossetten	14	2 Rosettes pour cylindre	14	2 Rosettes for tubular frame lock
15	2 (4) Winkelkloben M 12	15	2 (4) Gonds M 12	15	lock
16	4 (8) Muttern M 12	16	4 (8) Écrous M 12	16	2 (4) Hinges M 12
17	4 (8) Unterlegscheiben M 12	17	4 (8) Rondelles M 12	17	4 (8) Nuts M 12
18	1 Bodenriegel	18	1 Verrou vertical	18	4 (8) Washers M 12
19	1 Auflaufschuh	19	1 Sabot	19	1 Ground locking bar



Doppeltor Portail Double gate