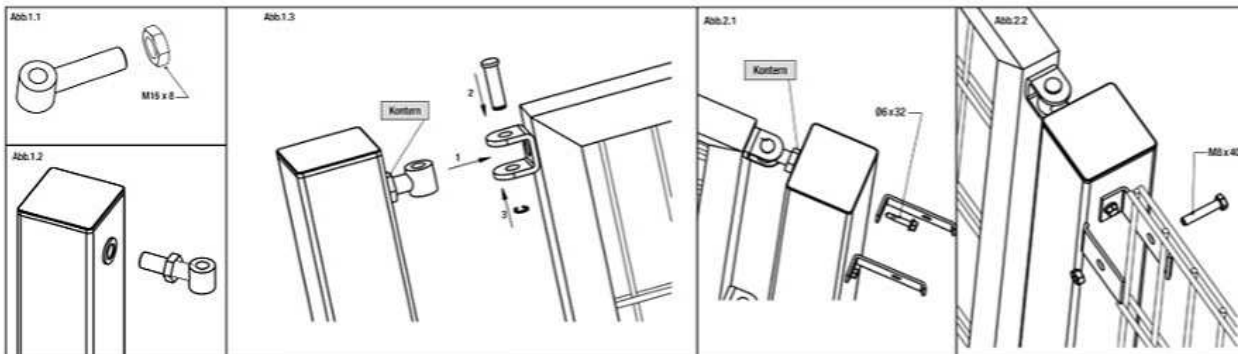
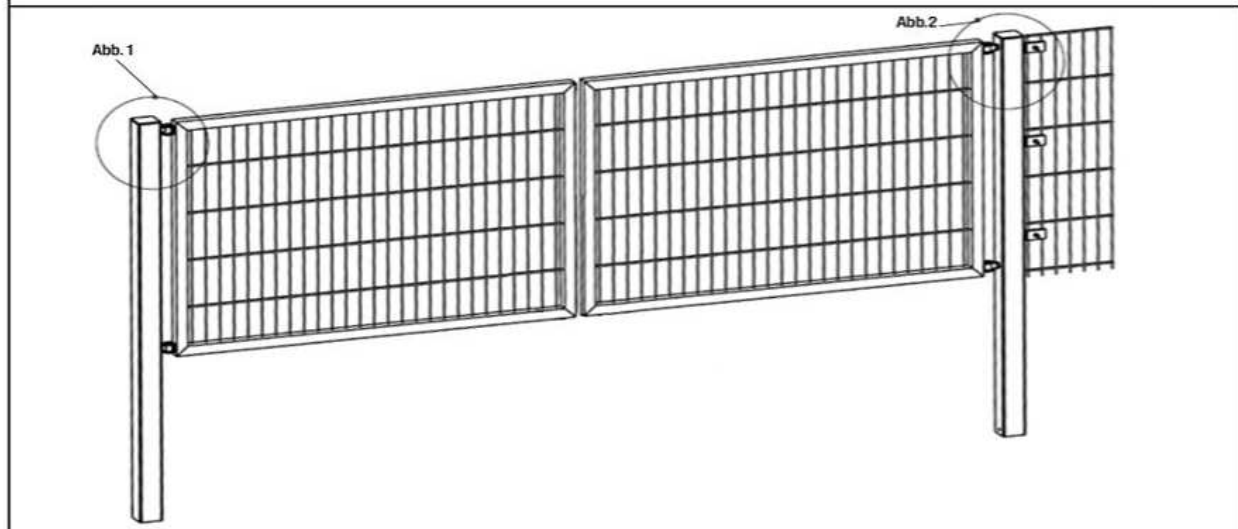
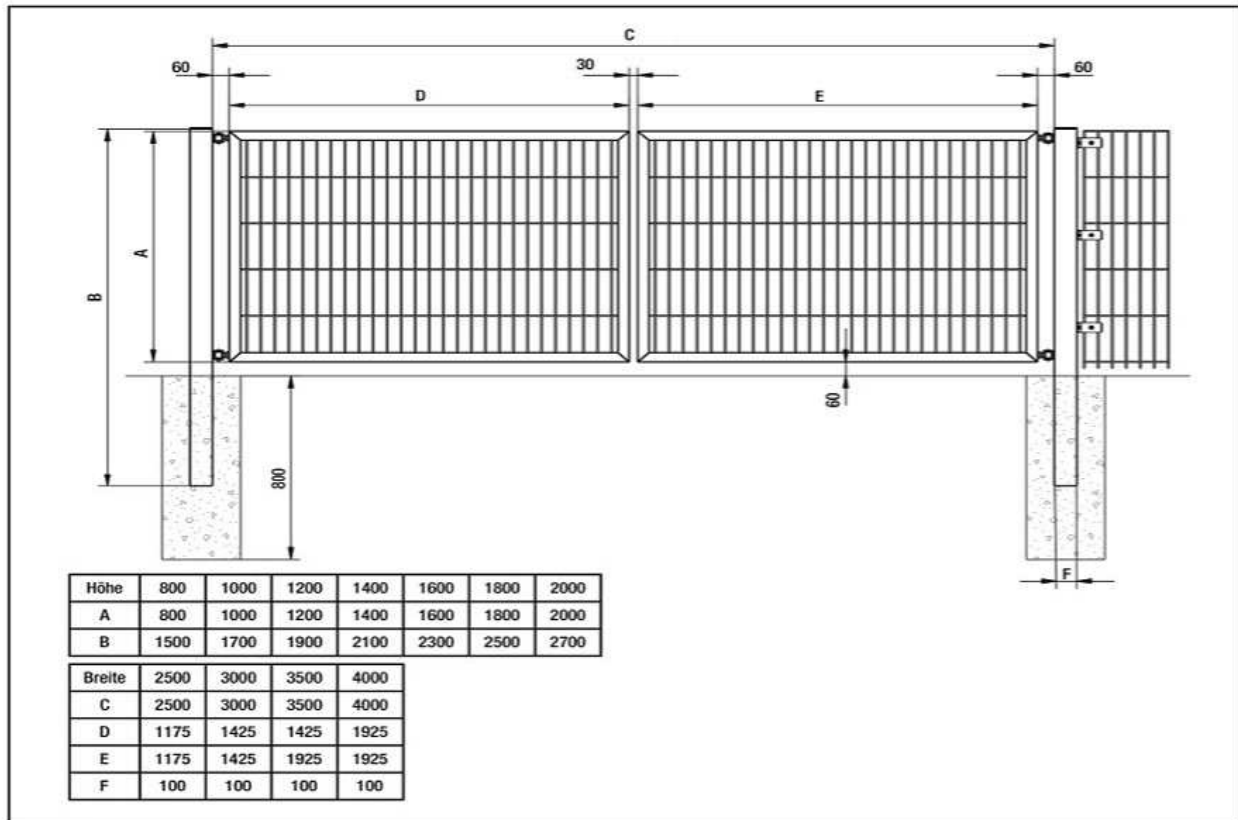


Montage-Hinweis Doppelflügeltor Optima E



Wichtiger Hinweis: Die Montage von Toren ist grundsätzlich nur von erfahrenen Monteuren durchzuführen. Der Montagebetrieb ist für die Einhaltung von Sicherheits- und Montagevorschriften und für die Baustellenabsicherung verantwortlich.

Montage Hörmann Tor-Antrieb (optional als Zubehör erhältlich)

